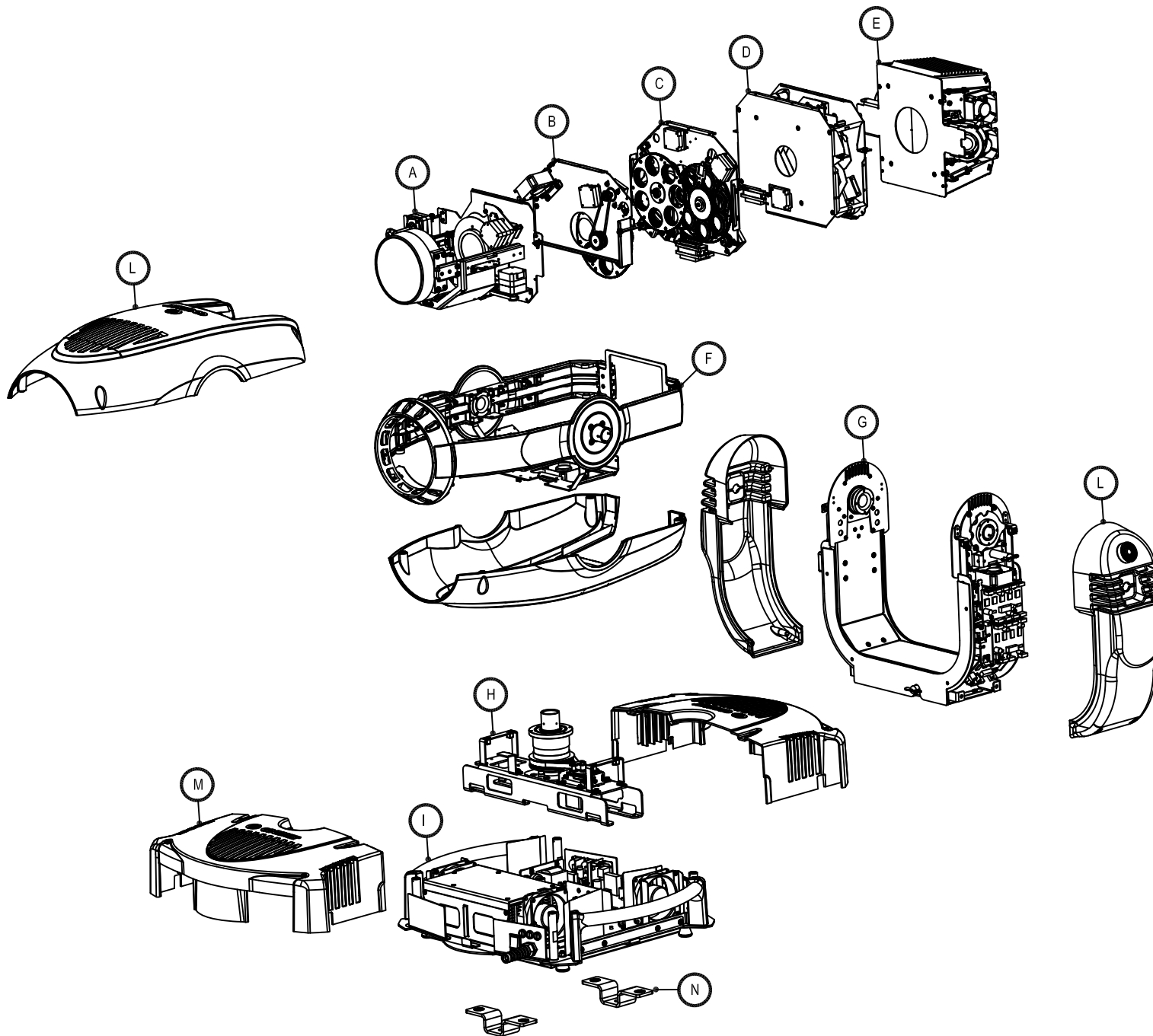


 **coemar**

∞ Infinity Spot XL

CODE / CODICE C09137

VERSION / VERSIONE 1.0



CODE / CODICE	POS.	DESCRIPTION	DESCRIZIONE	N°PCS
	A	ZOOM ASSEMBLY	GRUPPO ZOOM	1
	B	EFFECT ASSEMBLY	GRUPPO EFFETTI	1
	C	GOBOS ASSEMBLY	GRUPPO GOBO	1
	D	COLOR CHANGER ASM.	CAMBIA COLORI	1
	E	LAMP ASSEMBLY	GRUPPO LAMPADA	1
	F	CHASSIS ASSEMBLY	STRUTTURA PORTANTE	1
	G	YOKE ASSEMBLY	FORCELLA	1
	H	YOKE HUB ASSEMBLY	PIANTONE FORCELLA	1
	I	BASE	BASE	1
PLA002	L	HEAD AND YOKE COVER	CARTER TESTA E FORC.	1
A-2128	M	BASE COVER	CARTER BASE	2
CO9109	N	CAMLOCK CLAMPS	STAFFE CAMLOCK	1

coemar SPARE PARTS DIAGRAM | SCHEMA PARTI DI RICAMBIO

CASTEL GOFFREDO (MN) ITALIA
 VIA INSIEME/TERRA ZONA IND. EST
 tel. (0376) 710241
 fax. (0376) 780557 - 780589 - 780544
 www.coemar.com

Duplication of this drawing, either full or in part, is strictly prohibited without prior written authorization from coemar
 Questo disegno non può essere copiato, riprodotto, mostrato a terzi Senza nostra autorizzazione

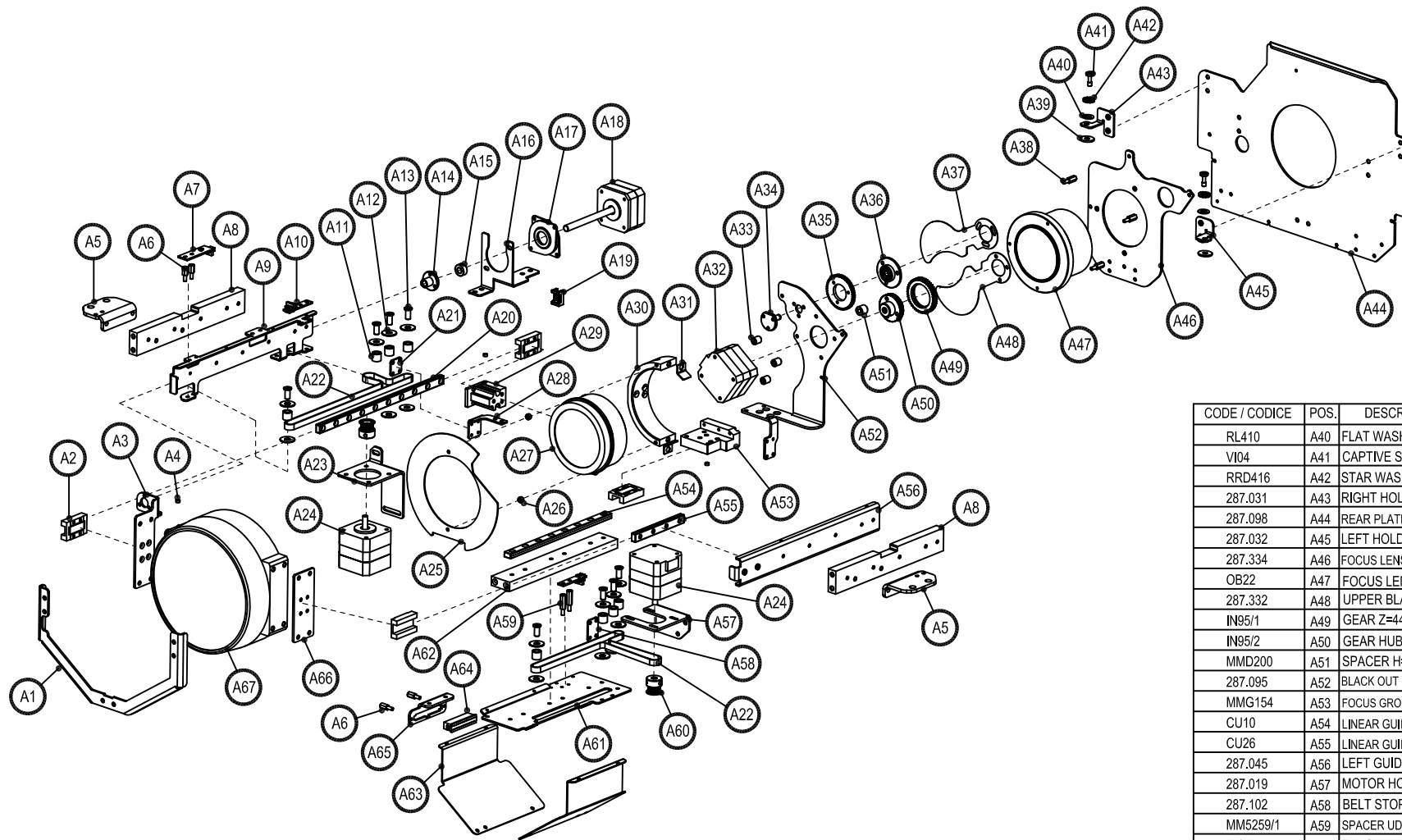
Date: 04/09/2011 Revision N. Revision date:
 Date: Versione N. Data di modifica:

This document refers to fixtures with serial number
 Questo documento è relativo ai protettori con numero di serie

non/compresso tra
 Fixture. Proiettore
 Infinity Spot XL

Page 01 of /di 11
 Pagina

Position ref.
 Posizione di rif.



CODE / CODICE	POS.	DESCRIPTION	DESCRIZIONE	N°PCS
RL410	A40	FLAT WASHER D=4	RONDELLA D=4	2
VI04	A41	CAPTIVE SCREW	VITE IMPERDIBILE	2
RRD416	A42	STAR WASHER D=4	ROND. DENT. D=4	2
287.031	A43	RIGHT HOLDER	SUPPORTO DX	1
287.098	A44	REAR PLATE	PIASTRA POSTERIORE	1
287.032	A45	LEFT HOLDER	SUPPORTO SX	1
287.334	A46	FOCUS LENS SUPPORT	SUPP. OB. FOCUS	1
OB22	A47	FOCUS LENS	OB. FOCUS	1
287.332	A48	UPPER BLACK OUT	BLACK OUT SUP.	1
IN95/1	A49	GEAR Z=44	INGRANAGGIO Z=44	1
IN95/2	A50	GEAR HUB	MOZZO PER INGR.	1
MMD200	A51	SPACER H=8 mm	DIST. H=8 mm	1
287.095	A52	BLACK OUT HOLDER	SUPP. PALETTE STROBO	1
MMG154	A53	FOCUS GROUP HOLDER	SUPP. GRUPPO FOCUS	1
CU10	A54	LINEAR GUIDE 155mm	GUIDA LINEARE 155mm	1
CU26	A55	LINEAR GUIDE 75mm	GUIDA LINEARE 75mm	1
287.045	A56	LEFT GUIDE HOLDER	SUPP. GUIDA SX	1
287.019	A57	MOTOR HOLDER	SUPP. MOTORE	1
287.102	A58	BELT STOPS	PREMI CINGHIA	1
MM5259/1	A59	SPACER UD10 -15	DISTANZIALE UD10 -15	2
IN24	A60	PINION20 MXL	PIGNONE 20 MXL	2
287.046	A61	LOWER ZOOM HOLDER	SUPPORTO INF. ZOOM	1
MMG136	A62	LINEAR GUIDE HOLDER	SUPP. GUIDA LINEARE	1
287.112	A63	LIGHT SHIELD	PARALUCE	2
FI94	A64	CABLING W/CONNECTOR	FILATURA C/CONNETTORE	1
287.096	A65	CONNECTOR HOLDER	SUPP. CONNETTORE	1
287.107	A66	LENS HOLDER LEFT	SUPP. OBIETTIVO SX	1
OB12	A67	FRONTAL LENS	OBIETTIVO ANT.	1

CODE / CODICE	POS.	DESCRIPTION	DESCRIZIONE	N°PCS	CODE / CODICE	POS.	DESCRIPTION	DESCRIZIONE	N°PCS	CODE / CODICE	POS.	DESCRIPTION	DESCRIZIONE	N°PCS
287.337	A1	FRONT HEADER	TESTATA ANT.	1		A14	included in A18	fornito con A18	1	OB21	A27	MEDIAN LENS	OBIETTIVO MEDIO	1
CU10/5	A2	CARRIAGE	CARRELLO	4	MMF179	A15	STUD	BOCCOLA	1	287.338	A28	BELT FIXING SUPPORT	SUPP. FISS. CINGHIA	1
287.103	A3	RIGHT LENS SUPPORT	SUPP. OBIETTIVO DX	1	287.038	A16	MOTOR HOLDER	SUPP. MOTORE	1	MMG139	A29	ZOOM HOLDER SPACER	DIST. SUPP. ZOOM	1
MV65	A4	MAGNET	MAGNETE	3	MV98	A17	DUMPER	DUMPER	1	MMT92	A30	ZOOM LENS HOLDER	SUPP. OB. ZOOM	1
287.036	A5	GROUP HOLDER	SUPP. GRUPPO	2	MT34	A18	MOTOR shaft, 70mm	MOTORE alb. 70mm	1	287.197	A31	ZOOM LENS STOPS	FERMO. OB. ZOOM	2
MMD284	A6	SPACER 8mm	DIST. M/F L=8mm	4	MV86	A19	FASTENER STOPS	FERMA FASCETTE	1	MT04	A32	MOTOR shaft 18 mm	MOTORE alb. 18 mm	1
EL0500288	A7	SENSOR	SENSORE	1	CU20	A20	LINEAR GUIDE	GUIDA LINEARE	1	MMD423	A33	SPACER H8 mm	DISTANZIALE H8 mm	3
MMG137	A8	SUPPORTING BAR	TRAVERSA PORTANTE	2	287.101	A21	BELT STOPS	FERMA CINGHIA	1	MMP373	A34	PIN MOVEMENT	PERNO DI MOVIMENTO	1
287.336	A9	RIGHT GUIDE HOLDER	SUPP. GUIDA DX	1	CD04	A22	BELT MXL025	CINGHIA MXL025	2	8681.14	A35	GEAR Z=44	INGRANAGGIO Z=44	1
EL0107441	A10	SENSOR	SENSORE	2	287.100	A23	MOTOR HOLDER	SUPP. MOTORE	1	MMF126ASM	A36	FLANGE W/BEARING	FLANGIA C/CUSCINETTO	1
CU24	A11	BEARING	CUSCINETTO	8	MT46	A24	MOTOR 40X40X40	MOTORE 40X40X40	2	287.333	A37	LOWER BLACK OUT	BLACK OUT INF.	1
MMD196	A12	TEFLON SPACER	DIST. IN TEFLON	16	287.334	A25	FOCUS HOLDER	SUPP. FOCUS	1	MMS259	A38	SPACER UD10-10	DISTANZIALE UD10 -10	3
MMP377	A13	POLE	PERNO	8	MMD328	A26	SPACER H3	DISTANZIALE H3	2	MV93	A39	NYLON WASHER D=6	ROND. NYLON D=6	2

coemar SPARE PARTS DIAGRAM | SCHEMA PARTI DI RICAMBIO

CASTEL GOFREDO (MN) ITALIA
 VIA INZIGHETTA ZONA IND. EST
 46 (0376) 71261
 fax: (0376) 78057 - 78089 - 780844
 www.coemar.com

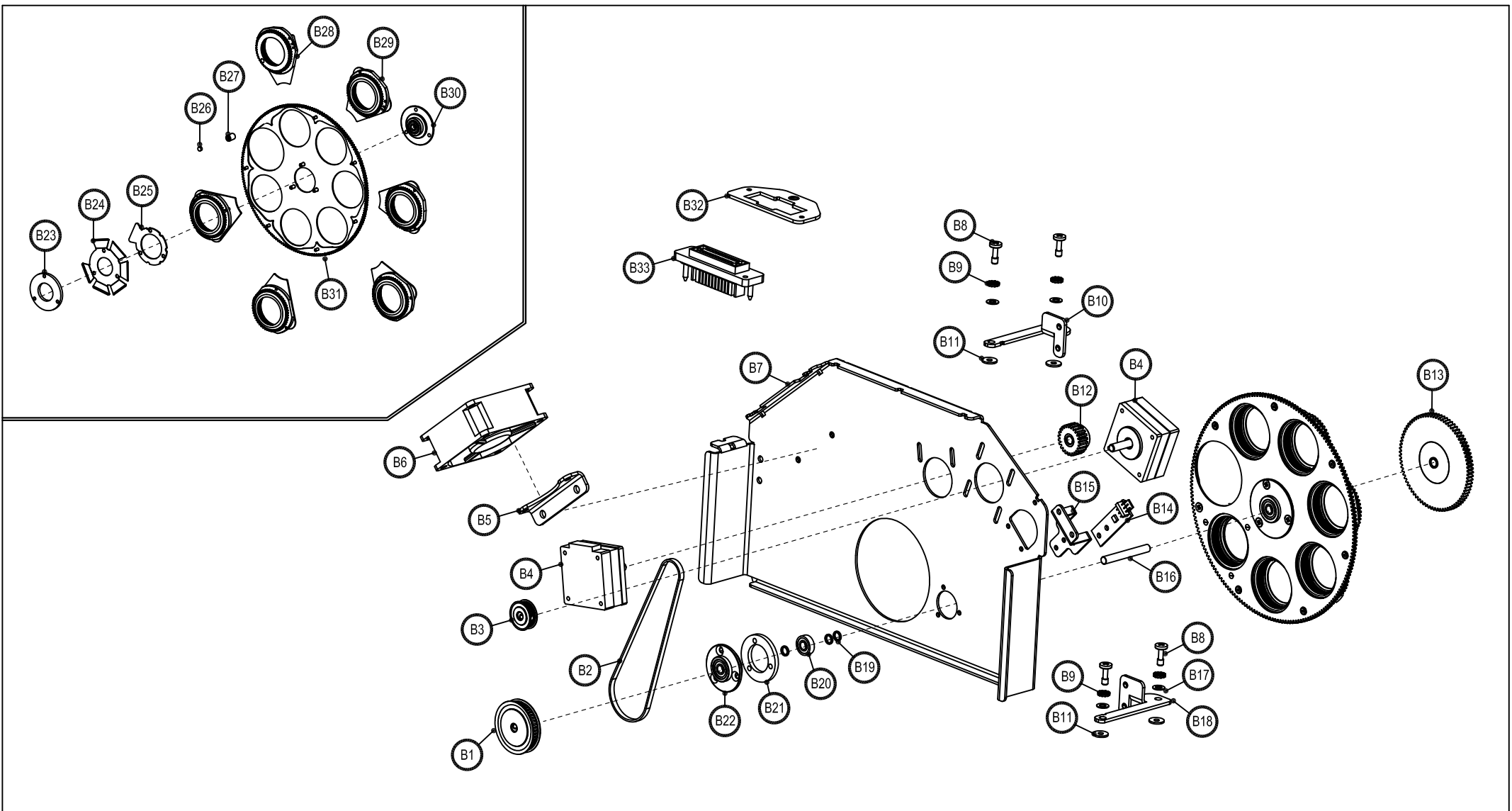
Duplication of this drawing, either full or in part, is strictly prohibited without prior written authorization from coemar. Questo disegno non può essere copiato, riprodotto, mostrato a terzi Senza nostra autorizzazione.

Date: 04/09/2011 Revision N. Versione N. Revision date: Data di modifica:

This document refers to fixtures with serial number. Questo documento è relativo ai protettori con numero di serie.

Fixture. Proiettore. **Infinity Spot XL**

Page 02 of /di 11 Position ref. Postazione di rif. **(A)**



CODE / CODICE	POS.	DESCRIPTION	DESCRIZIONE	N°PCS	CODE / CODICE	POS.	DESCRIPTION	DESCRIZIONE	N°PCS	CODE / CODICE	POS.	DESCRIPTION	DESCRIZIONE	N°PCS
IN107	B1	PULLEY 52 MXL	PULEGGIA 52 MXL	1	IN119	B12	GEAR Z=24	INGRANAGGIO Z=24	1	287.176	B23	SPRING STOPS	FERMA MOLLA	1
CD11/1	B2	BELT 1120 MXL	CINGHIA 1120 MXL	1	IN115	B13	GEAR Z=80	INGRANAGGIO Z=80	1	287.175/L	B24	SPRING	MOLLA	1
IN105	B3	PULLEY 26 MXL	PULLEGIA 26 MXL	1	EL0500288U	B14	SENSOR	SENSORE	1	287.174	B25	SPRING SPACER	DIST. MOLLA	1
MT32	B4	MOTOR shaft 18 mm	MOTORE ab. 18 mm	2	8672.164	B15	SENSOR HOLDER	SUPPORTO SENSORE	1	MV65	B26	MAGNET	MAGNETE	1
272.008	B5	FAN HOLDER	SUPP. VENTOLA	1	MMP269	B16	POLE L=41mm	PERNO L=41 mm	1	MIMMD07	B27	MAGNET HOLDER	SUPP. MAGNETE	1
VE51	B6	FAN	VENTOLA	1	RL410	B17	FLAT WASHER D=4	ROND. LISCIA D=4	4	GA-GO08	B28	GOBO W/RESET HOLDER	SUPP. GOBO C/RESET	1
287.092	B7	MAIN PLATE	PIASTRA PRINCIPALE	1	287.212	B18	LEFT GROUP HOLDER	SUPPORTO GRUPPO SX	1	GA-GO07	B29	GOBO HOLDER	SUPP. GOBO	5
VI04	B8	CAPTIVE SCREW	VITE IMPERDIBILE	4	MMD200	B19	SPACER H1 mm	DISTANZIALE H1 mm	3	MMF111ASM	B30	FLANGE W/BEARING	FLANGIA C/CUSCINETTO	1
RD416	B9	STAR WASHER D4	ROND DENT. D4	4	CU01	B20	BEARING	CUSCINETTO	1	287.346/L	B31	GOBO WHEEL	RUOTA GOBO	1
287.211	B10	RIGHT GROUP HOLDER	SUPPORTO GRUPPO	1	287.027	B21	FLANGE	FLANGIA	1	264.055	B32	CONNECTOR STOPS	FERMA CONNETTOR	1
MV93	B11	NYLON WASHER D6	ROND. NYLON D4	4	MMF126ASM	B22	FLANGE W/BEARING	FLANGE C/CUSCINETTO	1	FI81/1	B33	CABLING	CABLAGGIO	1

coemar SPARE PARTS DIAGRAM | SCHEMA PARTI DI RICAMBIO

CASTEL GOFREDO (MN) ITALIA
 VIA INGHILTERRA ZONA IND. EST
 tel: (0376) 712621
 fax: (0376) 780557 - 780889 - 780844
 www.coemar.com

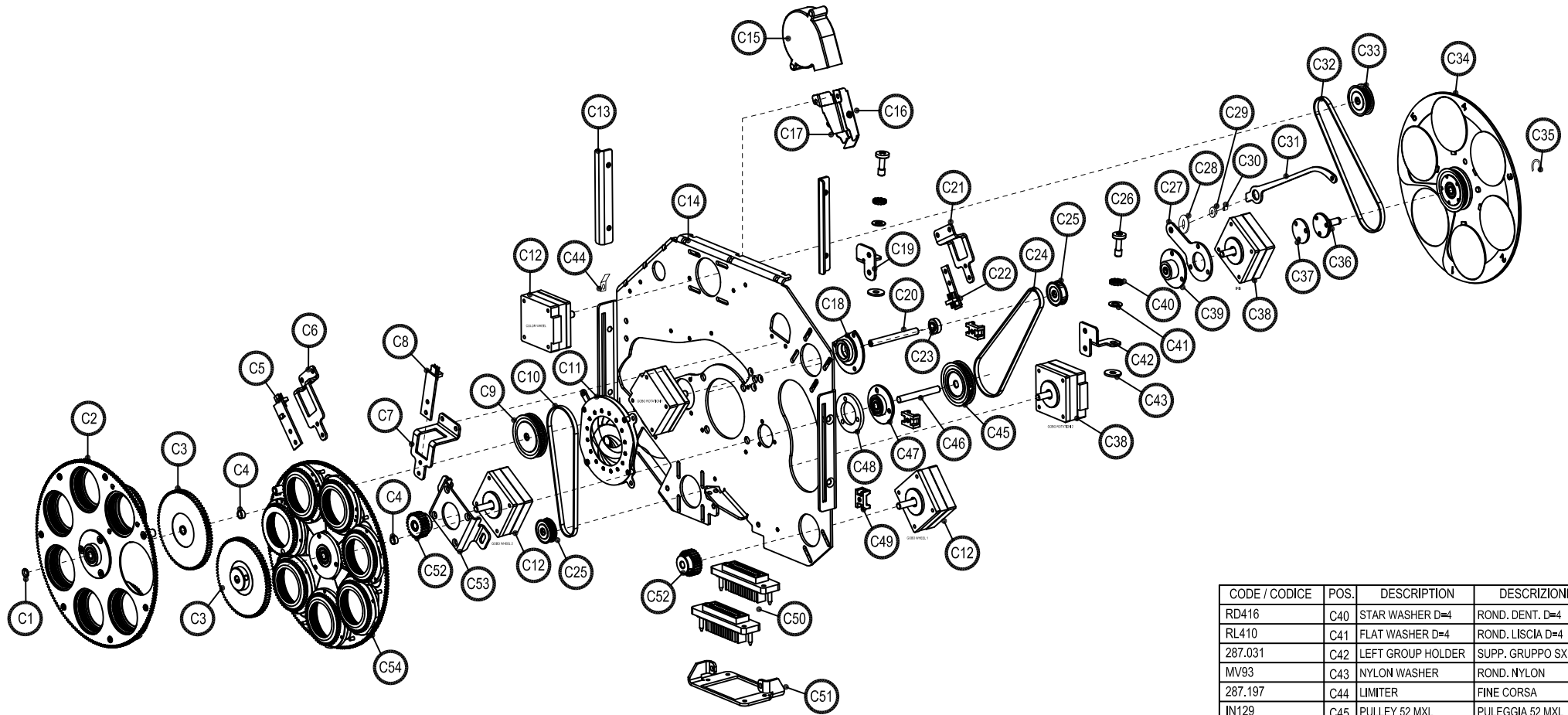
Date: 04/09/2011
 Versione N:
 Versione N:

Revision date:
 Data di modifica:

This document refers to fixtures with serial number
 Questo documento è relativo ai protettori con numero di serie

noni/compresso tra
 Fixture. Proiettore
Infinity Spot XL

Page 03 of /di 11
 Position ref. Posizione di rif. **(B)**



CODE / CODICE	POS.	DESCRIPTION	DESCRIZIONE	N°PCS	CODE / CODICE	POS.	DESCRIPTION	DESCRIZIONE	N°PCS	CODE / CODICE	POS.	DESCRIPTION	DESCRIZIONE	N°PCS
MMD331	C1	FLANGED SPACER D=7	DIST. SVASATO D=7	1	287.015	C14	MAIN PLATE	PIASTRA PRINCIPALE	1	8672.171	C27	IRIS ROD	ASTA IRIS	1
see next page	C2	GOBO WHEEL 2 ASM.	RUOTA GOBO 2 ASS.	1	VE40	C15	BLOWER	VENTOLA	1	MMD196	C28	TEFLON WASHER	ROND. TEFLON	1
IN115	C3	GEAR Z=80	INGRANAGGIO Z=80	2	287.118	C16	CONVEYOR 1/2	CONVOGLIATORE 1/2	1	MMF137	C29	TEFLON SPACER	DIST. TEFLON	1
MMD384.258	C4	SPACER H=3	DISTANZIALE H=3	2	287.195	C17	CONVEYOR 2/2	CONVOGLIATORE 2/2	1	MM2609	C30	SPACER D=5	DISTANZIALE D=5	1
EL0500288	C5	SENSOR 1	SENSORE 1	1	MMF150ASM	C18	FLANGE W/BEARING	FLANGIA C/CUSCINETTO	1	287.119	C31	IRIS ARM	BRACCIO IRIS	1
287.016	C6	SENSOR 1 HOLDER	SUPP. SENSORE 1	1	287.032	C19	RIGHT GROUP HOLDER	SUPP. GRUPPO DX	1	CD02	C32	BELT 1056 MXL	CINGHIA 1056 MXL	1
287.133	C7	SENSOR 2 HOLDER	SUPP. SENSORE 2	1	MMP406	C20	POLE L=48	PERNO L=48	1	IN99	C33	PULLEY 30 MXL	PULEGGIA 30 MXL	1
EL0500288U	C8	SENSOR 2	SENSORE 2	1	287.035	C21	SENSOR 3 HOLDER	SUPP. SENSORE 3	1	see next page	C34	COLOR WHEEL ASM.	RUOTA COLORI ASS.	1
IN107	C9	PULLEY MXL 52	PULEGGIA 52 MXL	1	EL0107441	C22	SENSOR 3	SENSORE 3	1	RL202	C35	SEGER CLIP	ANELLO SEGER	1
CD13/1	C10	BELT 960 MXL	CINGHIA 960 MXL	1	MMP257	C23	BEARING STOPS	FERMA CUSCINETTO	1	MMP249	C36	POLE L=20	PERNO L=20	1
FO5045	C11	IRIS ASSEMBLY	IRIS	1	CD11/1	C24	BELT 1120 MXL	CINGHIA 1120 MXL	1	287.125	C37	SPACER	SPESSORE	1
MT32	C12	MOTOR Shaft 18mm	MOTORE Alb. 18 mm	4	IN105	C25	PULLEY 26 MXL	PULEGGIA 26 MXL	2	MT26	C38	MOTOR Shaft 14mm	MOTORE Alb. 14 mm	2
287.093	C13	GROUP GUIDE	GUIDA	2	VI04	C26	CAPTIVE SCREW	VITE IMPERDIBILE	2	MIMMP03	C39	FLANGE	FLANGIA ROT.MOT.	1

CODE / CODICE	POS.	DESCRIPTION	DESCRIZIONE	N°PCS
RD416	C40	STAR WASHER D=4	ROND. DENT. D=4	2
RL410	C41	FLAT WASHER D=4	ROND. LISCIA D=4	2
287.031	C42	LEFT GROUP HOLDER	SUPP. GRUPPO SX	1
MV93	C43	NYLON WASHER	ROND. NYLON	2
287.197	C44	LIMITER	FINE CORSA	1
IN129	C45	PULLEY 52 MXL	PULEGGIA 52 MXL	1
MMP269	C46	POLE L=41	PERNO L=41	1
MMF126ASM	C47	FLANGE W/BEARING	FLANGIA C/CUSCINETTO	1
287.027	C48	SPACER	DISTANZIALE	1
MV86	C49	FASTENERS STOPS	FERMA FASCETTE	3
FI75	C50	CABLING	FILATURA	1
8672.168	C51	CONNECTOR HOLDER	SUPP. CONNETTORE	1
IN119	C52	GEAR	INGRANAGGIO	2
287.028	C53	MOTOR HOLDER	SUPP. MOTORE	1
see next page	C54	GOBO WHEEL 1 ASM.	RUOTA GOBO 1 ASS.	1

coemar SPARE PARTS DIAGRAM | SCHEMA PARTI DI RICAMBIO

CASTEL GÖFFREDO (MN) ITALIA
 VIA INGLETTERRA ZONA IND. EST
 tel. (0376) 71621
 fax: (0376) 780657 - 780689 - 780644
 www.coemar.com

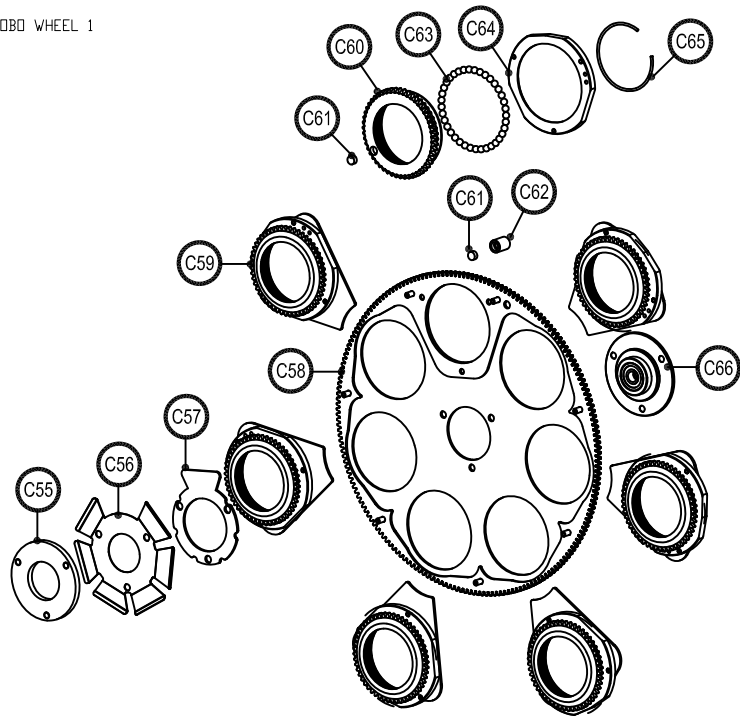
Date: 04/09/2011
 Version N:
 Revision date: Data di modifica:

This document refers to fixtures with serial number
 Questo documento è relativo ai protettori con numero di serie

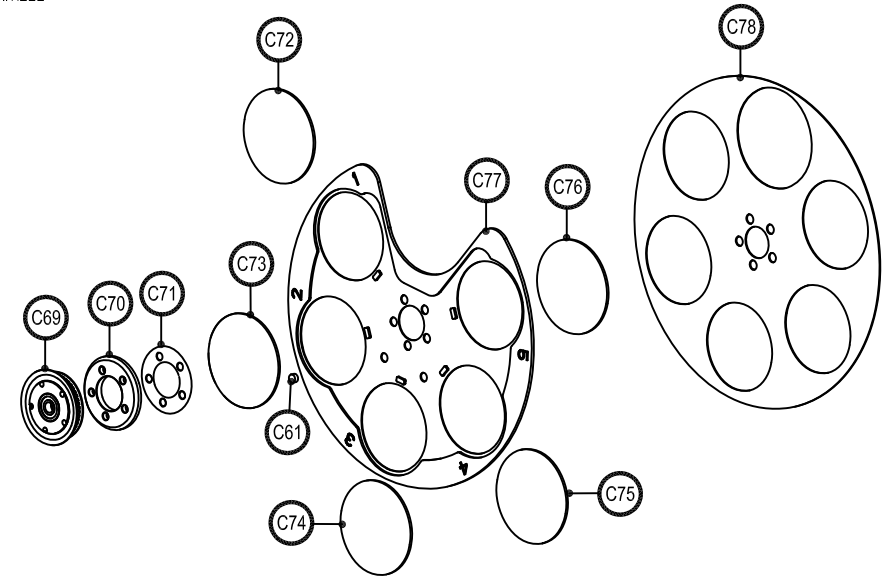
noni/compresso tra
 Fixture. Proiettore
Infinity Spot XL

Page 04 of /di 11
 Position ref. Postazione di rif. **(C)**

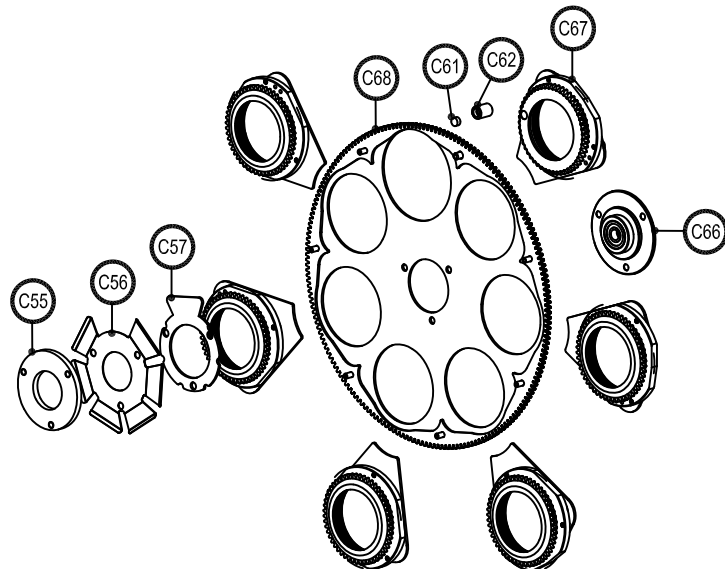
GOBO WHEEL 1



COLOR WHEEL

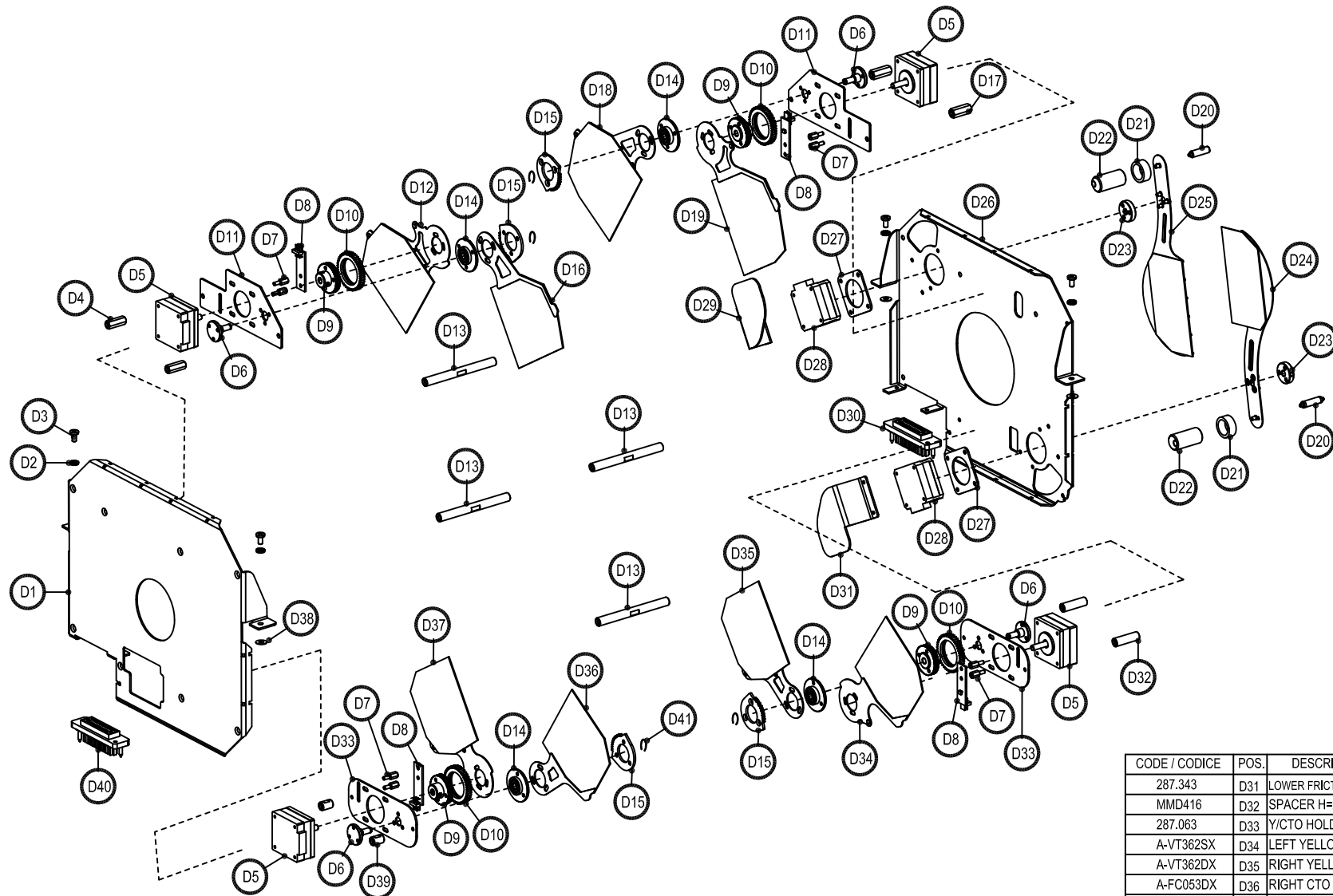


GOBO WHEEL 2



CODE / CODICE	POS.	DESCRIPTION	DESCRIZIONE	N°PCS
287.176	C55	SPRING STOPS	FERMA MOLLA	2
287.175/L	C56	SPRING	MOLLA	2
287.174	C57	SPRING SPACER	DISTANZIALE MOLLA	2
287.345/L	C58	GOBO WHEEL 1	RUOTA GOBO 1	1
A-GO07	C59	GOBO HOLDER	SUPPORTO GOBO	11
MMF106	C60	GOBO GEAR W/RESET	GHIERA GOBO C/RESET	1
MV65	C61	MAGNET	MAGNETE	4
MIMMD07	C62	MAGNET HOLDER	SUPP. MAGNETE	2
MM11	C63	BALLS	SFERE	40
MMF178	C64	BALLS HOUSING	ANELLO TENUTA SFERE	1
MO11	C65	GOBO SPRING	MOLLA GOBO	1
MMF111ASM	C66	FLANGE W/BEARING	FLANGIA C/CUSCINETTO	2
A-GO08	C67	GOBO HOLDER W/RESET	SUPP. GOBO C/RESET	1
287.346/L	C68	GOBO WHEEL 2	RUOTA GOBO 2	1
IN117	C69	PULLEY 48 MXL	PULEGGIA 48 MXL	1
MMF195	C70	TEFLON FLANGE	FLANGIA TEFLON	1
272.148	C71	SPACER	DISTANZIALE	1
VT367	C72	H/M GREEN FILTER	FILTRO H/M GREEN	1
VT378	C73	AMBER FILTER	FILTRO AMBRA	1
VT365	C74	GREEN FILTER	FILTRO VERDE	1
VT372	C75	RED FILTER	FILTRO ROSSO	1
VT364	C76	BLUE FILTER	FILTRO BLU	1
287.170	C77	COLOR WHEEL	RUOTA COLORI	1
287.319	C78	COLOR WHEEL SHIELD	PROT. RUOTA COLORI	1

coemar		SPARE PARTS DIAGRAM / SCHEMA PARTI DI RICAMBIO	
<small>CASTEL GOFREDO (MN) ITALIA VIA INSIEME TERRA ZONA IND. EST tel. (0376) 710241 fax: (0376) 780657 - 780689 - 780644 www.coemar.com</small>		<small>Duplication of this drawing, either full or in part, is strictly prohibited without prior written authorization from coemar Questo disegno non può essere copiato, riprodotto, mostrato a terzi Senza nostra autorizzazione</small>	
Date:	04/09/2011	Revision N.	Revision date:
Draft:		Versiona N°	Data di modifica:
<small>this document refers to fixtures with serial number</small>		non/compresso tra	Fixture. Proiettore
<small>Questo documento è relativo ai protettori con numero di serie</small>		to/è	Infinity Spot XL
		Page	5 of /di 11
		Position ref.	Posizione di rif. (C)



CODE / CODICE	POS.	DESCRIPTION	DESCRIZIONE	N°PCS	CODE / CODICE	POS.	DESCRIPTION	DESCRIZIONE	N°PCS	CODE / CODICE	POS.	DESCRIPTION	DESCRIZIONE	N°PCS
287.341	D1	FRONT HEADER	TESTATA ANT.	1	287.339	D11	C/M HOLDER	SUPPORTO C/M	2	CV14	D21	BUMPER RING	ANELLO AMMORT.RE	2
RD416	D2	STAR WASHER D=4	ROND. DENT D=4	4	A-VT360DX	D12	RIGHT CYAN FILTER	FILTRO CIANO DX	1	MMD415	D22	DIMMER POLE	PERNO DIMMER	2
VI04	D3	CAPTIVE SCREW	VITE IMPERDIBILE	4	MMD437	D13	SPACER H=82	DISTANZIALE H=82	4	MMP394	D23	DIMMER HUB	MOZZO PER DIMMER	2
MMD291	D4	SPACER H=20	DISTANZIALE H=20	2	MMF202ASM	D14	FLANGE W/BEARING	FLANGIA C/CUSC.	4	A-VT311SX	D24	LEFT DIMMER	DIMMER SX	1
MT32/1	D5	MOTOR Shaft 18mm	MOTORE Alb. 18 mm	4	287.068	D15	GEAR Z=44	INGRANAGGIO Z=44	4	A-VT311DX	D25	RIGHT DIMMER	DIMMER DX	1
MMP249	D6	POLE	PERNO	4	A-VT360SX	D16	LEFT CYAN FILTER	FILTRO CIANO SX	1	287.340	D26	REAR HEADER	TESTATA POST.	1
MMD284	D7	SPACER H=8	DISTANZIALE H=8	8	MMD332	D17	SPACER H=21	DISTANZIALE H=21	2	287.079	D27	MOTOR SPACER	DIST. MOTORE	2
EL0500288	D8	SENSOR	SENSORE	4	A-VT361SX	D18	LEFT MAGENTA FILT.	FILTRO MAGENTA SX	1	MT33/1	D28	MOTOR Shaft 9mm	MOTORE Alb. 9 mm	2
IN95/2	D9	GEAR HUB	MOZZO PER INGR.	4	A-VT361DX	D19	RIGHT MAGENTA FILT.	FILTRO MAGENTA DX	1	287.342	D29	UPPER FRICTION PLATE	PIASTR.FRIZIONE SUP.	1
IN95/1	D10	GEAR Z=44	INGRANAGGIO Z=44	4	GR4656	D20	FRICTION SCREW	GRANO DI FRIZIONE	2	FI79	D30	REAR CABLING	FILATURA POST.	1

CODE / CODICE	POS.	DESCRIPTION	DESCRIZIONE	N°PCS
287.343	D31	LOWER FRICTION PLATE	PIASTR.FRIZIONE INF.	1
MMD416	D32	SPACER H=26,5	DISTANZIALE H=26,5	2
287.063	D33	Y/CTO HOLDER	SUPPORTO Y/CTO	1
A-VT362SX	D34	LEFT YELLOW FILT.	FILTRO GIALLO SX	1
A-VT362DX	D35	RIGHT YELLOW FILT.	FILTRO GIALLO DX	1
A-FC053DX	D36	RIGHT CTO FILTER	FILTRO CTO DX	1
A-FC053SX	D37	LEFT CTO FILTER	FILTRO CTO SX	1
MV93	D38	NYLON WASHER	ROND. IN NYLON	4
MMD249	D39	SPACER H=12	DISTANZIALE H=12	2
FI77	D40	FRONT CABLING	FILATURA ANT.	1
RL202	D41	SEGER CLIP	ANELLO SEGER	4

coemar SPARE PARTS DIAGRAM | SCHEMA PARTI DI RICAMBIO

CASTEL GOFREDO (MN) ITALIA
 VIA INGHILTERRA ZONA IND. EST
 46030 (0376) 71621
 fax: (0376) 780557 - 780889 - 780644
 www.coemar.com

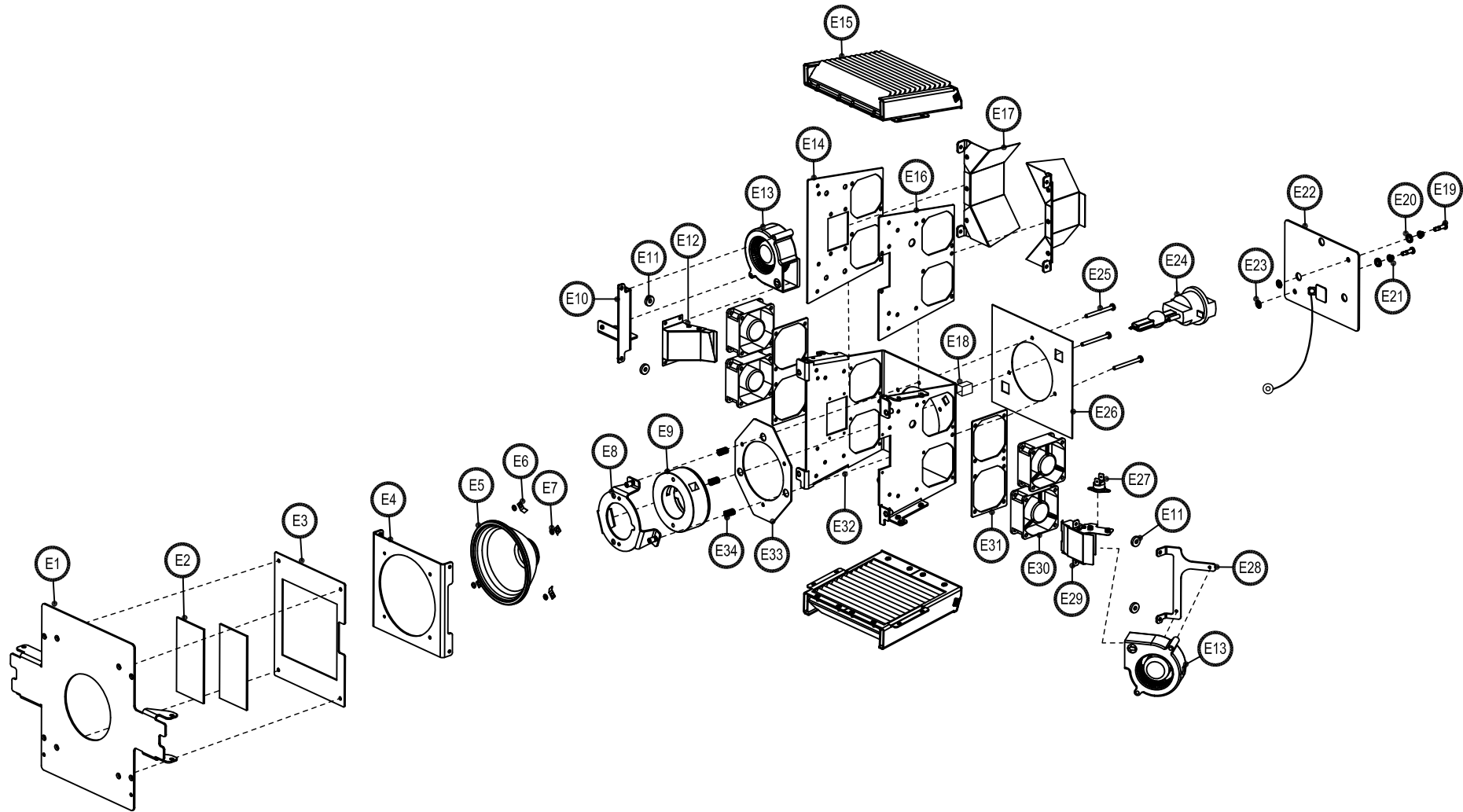
Date: 04/09/2011
 Revision N: Versione IV
 Revision date: Data di modifica:

This document refers to fixtures with serial number
 Questo documento è relativo ai protettori con numero di serie

noni/compresso tra
 Fixture. Proiettore
Infinity Spot XL


Page 06 of /di 11
 Pagina

Position ref. Posizione di rif. **(D)**



CODE / CODICE	POS.	DESCRIPTION	DESCRIZIONE	N°PCS	CODE / CODICE	POS.	DESCRIPTION	DESCRIZIONE	N°PCS	CODE / CODICE	POS.	DESCRIPTION	DESCRIZIONE	N°PCS
287.008	E1	REFLECTOR HOLDER	SUPP. GR.PARABOLA	1	MV6205	E11	PLASTIC WASHER	ROND. PLASTICA	4	GA-15/3	E21	RETAINER SPRING	MOLLA DI RITEGNO	2
FC052	E2	IR FILTER	FILTRO ANTICALORE	2	A-287.004	E12	RIGHT AIR INTAKE	CONVOGLIATORE DX	1	PA484	E22	REAR HATCH	PANNELLO POST.	1
287.047	E3	FRONT HEAT SHIELD	ANTICALORE ANT.	1	VE42	E13	BLOWER	VENTOLA	2	GA-15/4	E23	RETAINER WASHER	ROND. DI RITEGNO	2
287.097	E4	REFLECTOR HOLDER	SUPP. PARABOLA	1	287.108	E14	RIGHT HEAT SHIELD	ANTICALORE DX	1	L105822	E24	1500W FASTFIT LAMP	LAMPADA 1500W F/FIT	1
PAS15	E5	REFLECTOR	PARABOLA	1	287.120ASM	E15	LIGHT SHIELD	PARALUCE	2	VI549	E25	ADJUSTING SCREWS	VITI DI REGOLAZIONE	3
MOT1899	E6	LOCKING SPRING	MOLLA FISSAGGIO	4	287.106	E16	LEFT HEAT SHIELD	ANTICALORE SX	1	287.007	E26	REAR PANEL	RIVESTIMENTO POST.	1
MMD383.258	E7	SPACER H=2	DISTANZIALE H=2	4	A-287.002	E17	REAR CONVEYOR	CONVOGL. POST.	2	MET04	E27	THERMAL SWITCH	CONTATTO TERMICO	1
287.134	E8	LAMPHOLDER PLATE	SUPP. P/LAMPADA	1	GA-15/1	E18	RECEPTACLE	RICETTACOLO	2	260.045	E28	BLOWER HOLDER SX	SUPP VENTOLA SX	1
PR18	E9	LAMPHOLDER	PORTALAMPADA	1	GA-15/5	E19	LOCKING PIN	SPINOTTO	2	A-287.213	E29	LEFT AIR INTAKE	CONVOGLIATORE SX	1
287.006	E10	BLOWER HOLDER	SUPP. VENTOLA	1	GA-15/9	E20	WASHER	RONDELLA	2	VE51	E30	FAN	VENTOLA	4

CODE / CODICE	POS.	DESCRIPTION	DESCRIZIONE	N°PCS
287.114	E31	FAN INSULATOR	ISOLANTE VENTOLE	2
287.001	E32	LAMP GROUP FRAME	TELAIO GR. LAMPADA	1
287.109	E33	REAR HEAT SHIELD	ANTICALORE POST.	1
MO1093	E34	SPRING	MOLLA	3

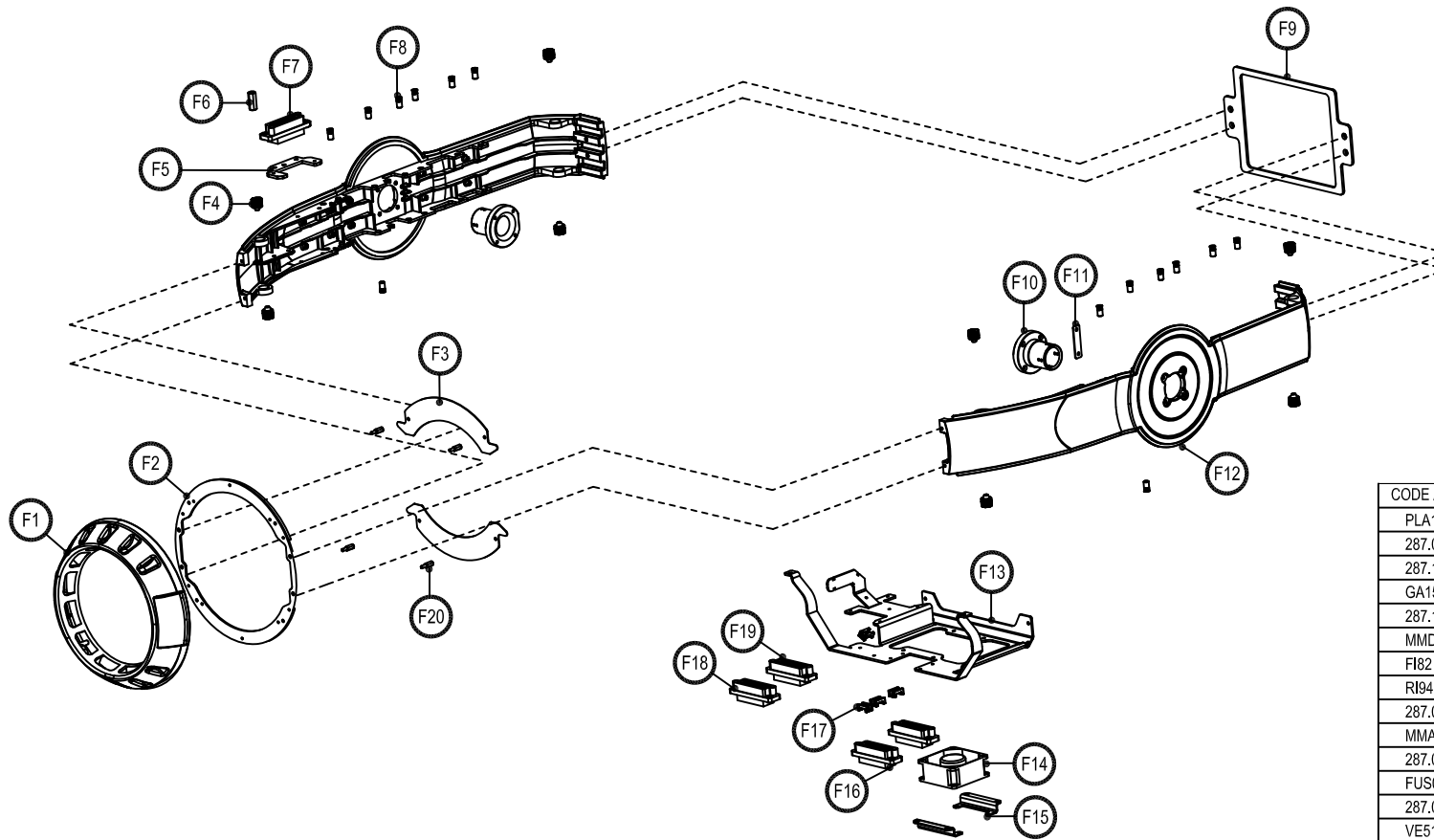
 **SPARE PARTS DIAGRAM | SCHEMA PARTI DI RICAMBIO**
 CASTEL GOFREDO (MN) ITALIA
 VIA INGHILTERRA ZONA IND. EST
 MC (0376) 71261
 fax: (0376) 780657 - 780689 - 780644
 www.coemar.com

Duplication of this drawing, either full or in part, is strictly prohibited without prior written authorization from coemar. Questo disegno non può essere copiato, riprodotto, mostrato a terzi Senza nostra autorizzazione.

Date: 04/09/2011
 Revision N. 1
 Versione N. 1
 Revision date: Data di modifica:

This document refers to fixtures with serial number. Questo documento è relativo ai proiettori con numero di serie.

non/compresso tra
 Fixture. **Infinity Spot XL**
 Proiettore
 Page 07 of /di 11
 Position ref. **E**
 Posizione di rif.



CODE / CODICE	POS.	DESCRIPTION	DESCRIZIONE	N°PCS
PLA164	F1	FRONT RING	ANELLO FRONTALE	1
287.074ASM	F2	FRONT HEADER	TESTATA ANTERIORE	1
287.196	F3	LIGHT SHIELD	PARALUCE	2
GA15/2	F4	RECEPTACLE	BUSSOLA FILETATA	4
287.199	F5	CONNECTOR HOLDER	SUPP. CONNETTORE	1
MMD332	F6	SPACER	DISTANZIALE	1
FI82	F7	GOBO 2 GP. CABLING	FILATURA GR. GOBO 2	1
RI943/1	F8	M4 INSERT	INSERTO M4	14
287.069	F9	REAR HEADER	TESTATA POSTERIORE	1
MMA89/1	F10	PIVOT POLE	PERNO ROTAZIONE	2
287.083	F11	CABLING STOPS	PIASTRINA FERMA CAV	5
FUS011/1	F12	STRUT	LONGHERONE	2
287.033	F13	CONNECTOR HOLDER	SUPP. CONNETTORI	1
VE51	F14	FAN	VENTOLA	1
287.082	F15	FAN SUPPORT	SUPPORTO VENTOLA	2
FI76	F16	GOBO 1 GP. CABLING	FILATURA GR. GOBO 1	1
MV86	F17	CABLE TIE	FERMACAVI	4
FI80	F18	COLOR/CHR. CABLING	FILATURA C/COLORI	1
FI78	F19	COLOR/CHR. CABLING	FILATURA C/COLORI	1
MM5259/1	F20	SPACER	DISTANZIALE	4

coemar SPARE PARTS DIAGRAM | SCHEMA PARTI DI RICAMBIO

CASTEL GOFFREDO (MN) ITALIA
 VIA INSIEME/TERRA ZONA IND. EST
 tel. (0376) 77621
 fax: (0376) 780657 - 780689 - 780644
 www.coemar.com

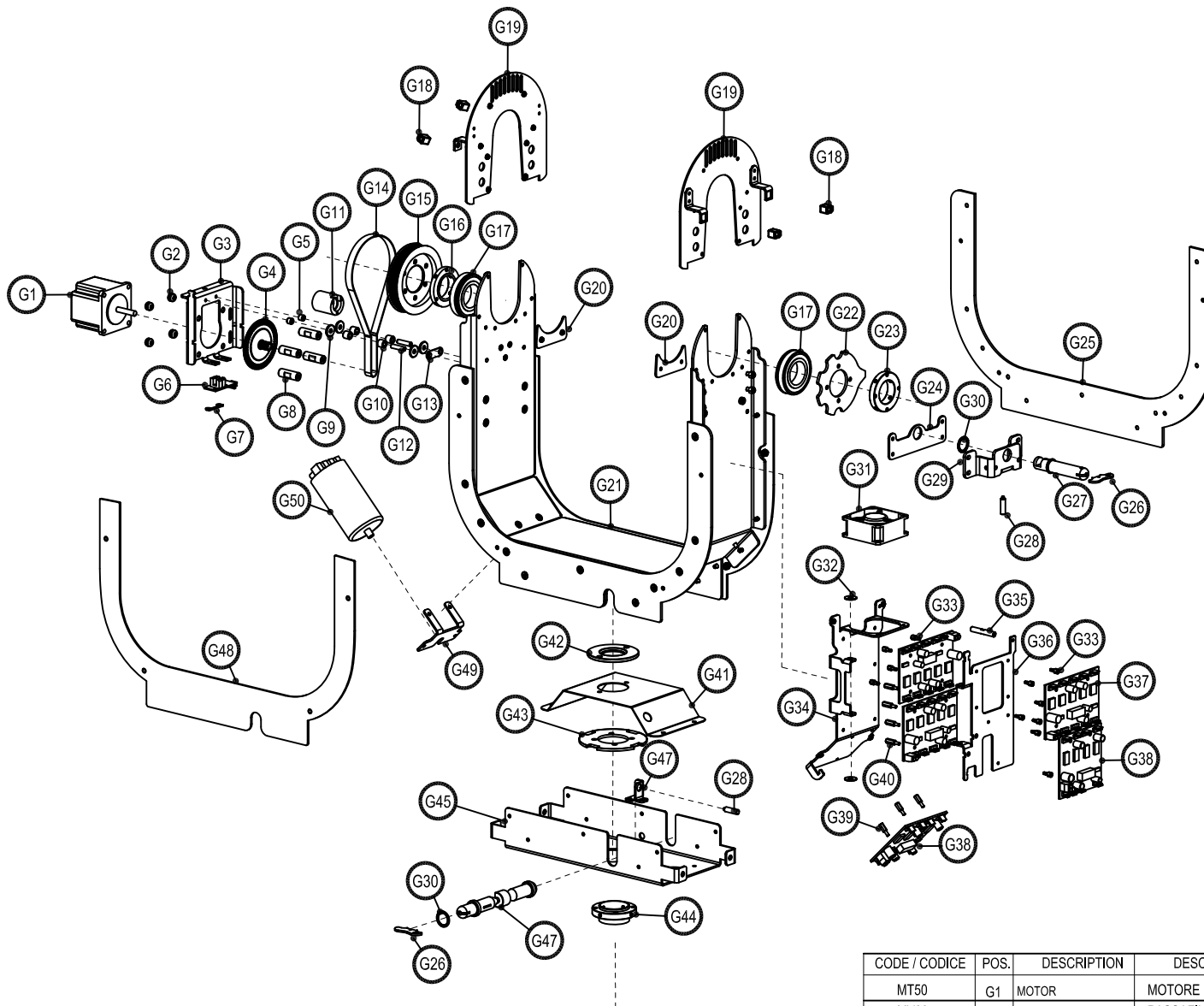
Duplication of this drawing, either full or in part, is strictly prohibited without prior written authorization from coemar
 Questo disegno non può essere copiato, riprodotto, mostrato a terzi Senza nostra autorizzazione

Date: 04/09/2011 Revision N. Revision date:
 Data: Versione N. Data di modifica:

This document refers to fixtures with serial number
 Questo documento è relativo ai proiettori con numero di serie

noni/compresso tra Fixture. Infinity Spot XL
 Proiettore

Page 08 of /di 11 Position ref. F
 Pagina Posizione di rif.



CODE / CODICE	POS.	DESCRIPTION	DESCRIZIONE	N°PCS
MMD381	G9	TEFLON WASHER	ROND. IN TEFLON	4
CU24	G10	BEARING	CUSCINETTO	4
MMB82	G11	NYLON BUSH	BUSSOLA IN NYLON	1
MMP321	G12	POLE	PERNO	2
8661.273	G13	IDLER PLATE	LAM. TENDITORE	1
CD03	G14	MXL1680 BELT	CINGHIA MXL Z 1680	1
IN36/4L	G15	MXL GEAR Z130	PULEGGIA MXL Z 130	1
MMF196	G16	YOKE FLANGE	FLANGIA PULEGGIA	1
CU02/2L	G17	BEARING	CUSCINETTO	2
GA15/1	G18	RECEPTACLE	RICETTACOLO	8
260.161	G19	YOKE FLANGE	FLANGIA FORCELLA	2
260.160	G20	BEARING LOCKER	FERMA CUSCINETTO	2
287.012ASM	G21	YOKE	FORCELLA	1
259.011	G22	POSITION SECTOR	SETTORE POSIZ.	1
MMD387	G23	YOKE FLANGE	FLANGIA FORCELLA	1
260.162	G24	POLE GUIDE	GUIDA PERNO	1
287.042ASM	G25	REAR COVER	COPERTURA FRONT.	1
260.145	G26	HANDLE	MANIGLIA	2
MMP353	G27	LOCKING POLE	PERNO BLOCCAGGIO	1
GR4656	G28	CLUTCH SCREW	GRANO FRIZIONE	2
260.069	G29	POLE HOLDER	SUPPORTO PERNO	1
MMD403	G30	TEFLON WASHER	ROND. IN TEFLON	2
VE51	G31	FAN	VENTOLA	1
MMD196	G32	TEFLON SPACER	DIST. TEFLON	2
MM6362	G33	SPACER	DISTANZIALE	11
287.043	G34	PCB HOLDER	SUPP. SCHEDE	1
MIMMD03	G35	SPACER H=36.5	DISTANZIALE H=36.5	1
287.075	G36	UPPER PCB HOLDER	SUPP. SCHEDE SUP.	1
EL1007456/1	G37	5 MOTORS PCB	SCHEDA 5 MOTORI	3
EL1007455/1	G38	4 MOTORS PCB	SCHEDA 4 MOTORI	2
MMD301	G39	SPACER	DISTANZIALE	4
MM5259	G40	SPACER	DISTANZIALE	3
264.046	G41	CABLES COVER	COPERTURA CAVI	1
MMD378	G42	CABLES PROTECTION	PROTEZIONE CAVI	1
8661.68	G43	POSITION SECTOR	S/RE DI POSIZIONE	1
MMA79	G44	SETTING PLANE HLD.	P/TA PIAST. SETTORI	1
A-2132	G45	YOKE HOLDER	SUPP. FORCELLA	1
MMP352	G46	PAN HOOK SHAFT	PERNO GANCIO PAN	1
A-1815	G47	FRICION HOLDER	SUPP. FRIZIONE	1
287.020ASM	G48	FRONT COVER	COPERTURA FRONT.	1
260.090	G49	IGNITOR HOLDER	SUPP. ACCENDITORE	1
RAC19	G50	IGNITOR	ACCENDITORE	1

CODE / CODICE	POS.	DESCRIPTION	DESCRIZIONE	N°PCS
MT50	G1	MOTOR	MOTORE	1
MV23	G2	GROMMET	PASSAFILO GOMMA	4
260.084	G3	MOTOR HOLDER	SUPP. MOTORE	1
IN93	G4	ENCODER WHEEL	ENCODER	1
MMD11	G5	SPACER H=6	DISTANZIALE H=6	2
EL0401299	G6	SENSOR	SENSORE	1
8697.86	G7	SENSOR HOLDER	SUPP. SENSORE	1
MMD253	G8	SPACER H=29	DISTANZIALE H=29	4

coemar SPARE PARTS DIAGRAM | SCHEMA PARTI DI RICAMBIO

CASTEL GOFFREDO (MN) ITALIA
 VIA ING. H. TERRA ZONA IND. EST
 tel. (0376) 77621
 fax: (0376) 780657 - 780889 - 780644
 www.coemar.com

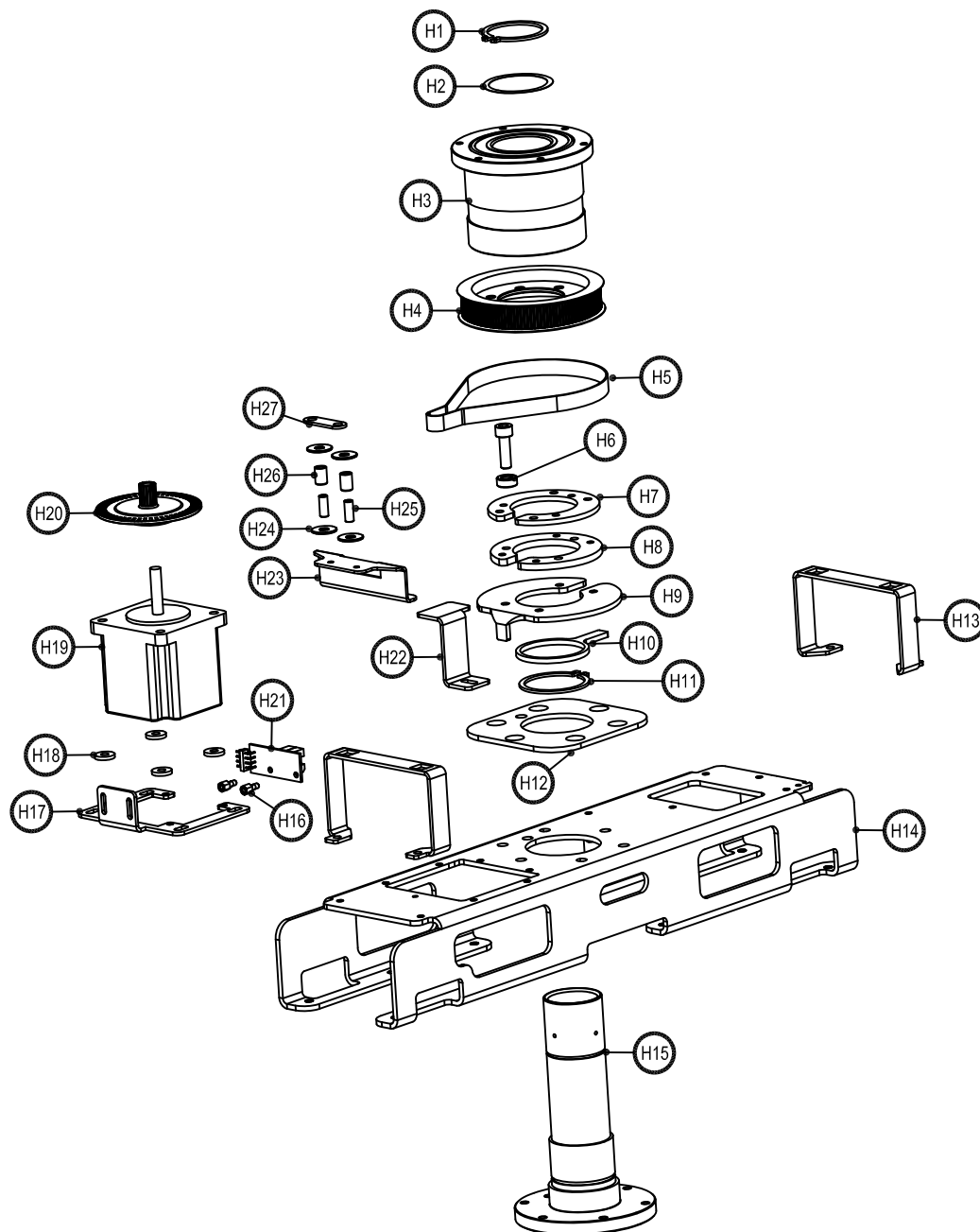
Revision N. 04/09/2011
 Versione N.
 Data di modifica:

Questo documento è relativo al prodotto con numero di serie

noni/compresso tra

Fixture. Proiettore
Infinity Spot XL

Page 09 of /di 11
 Posizione di rif. **G**



CODE / CODICE	POS.	DESCRIPTION	DESCRIZIONE	N°PCS
RL11	H1	SHAFT SEGER D=35	SEGER ALBERO D=35	1
8717.51	H2	SPACER RING	ANELLO SPESSORE	1
MMD296ASS	H3	HUB ASSEMBLY	MOZZO ASSEMBLATO	1
IN36/3L	H4	MXL130 PULLEY	PULEGGIA MXL130	1
CD09	H5	MXL170 BELT	CINGHIA MXL170	1
MMD187	H6	SPACER H=5	DISTANZIALE H=5	1
8697.101	H7	UPPER RESET RING	ANELLO SUP. RESET	1
8697.100	H8	LOWER RESET RING	ANELLO INF. RESET	1
8697.102	H9	RESET PLATE	LAMELLA RESET	1
8720.32	H10	RESET RING	ANELLO RESET	1
RL10	H11	SHAFT SEGER D=38	SEGER D=38	1
8720.64	H12	REINF. PLATE	PIASTR. RINFORZO	1
A-2131	H13	COVER HOLDER PL.	SUPPORTO CARTER	2
287.149	H14	SHAFT SUPPORT	SUPPORTO ALBERO	1
MMA78	H15	SHAFT	ALBERO	1
MM6362	H16	SPACER H=5	DISTANZIALE H=5	2
287.080	H17	MOTOR HOLDER	SUPP. MOTORE	1
MV76	H18	GROMMET	ANTIVIBRANTE	4
MT50	H19	MOTOR	MOTORE	1
IN93	H20	ENCODER	ENCODER	1
EL0401299	H21	SENSOR	SENSORE	1
260.141	H22	BALLAST FIX. PLATE	FERMA BALLAST	1
8681.76	H23	TIGHTENING HOLDER	SUPP. TENDITORE	1
MMD196	H24	TEFLON WASHER	ROND. IN TEFLON	4
MMP258	H25	POLE	PERNO	2
CU23	H26	BEARING	CUSCINETTO	2
8697.85	H27	IDLER PLATE	LAM. TENDITORE	1

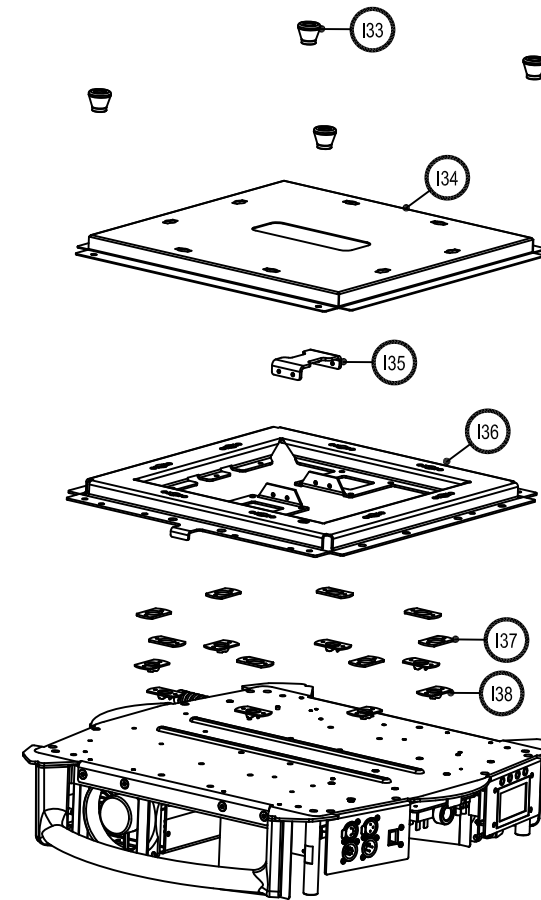
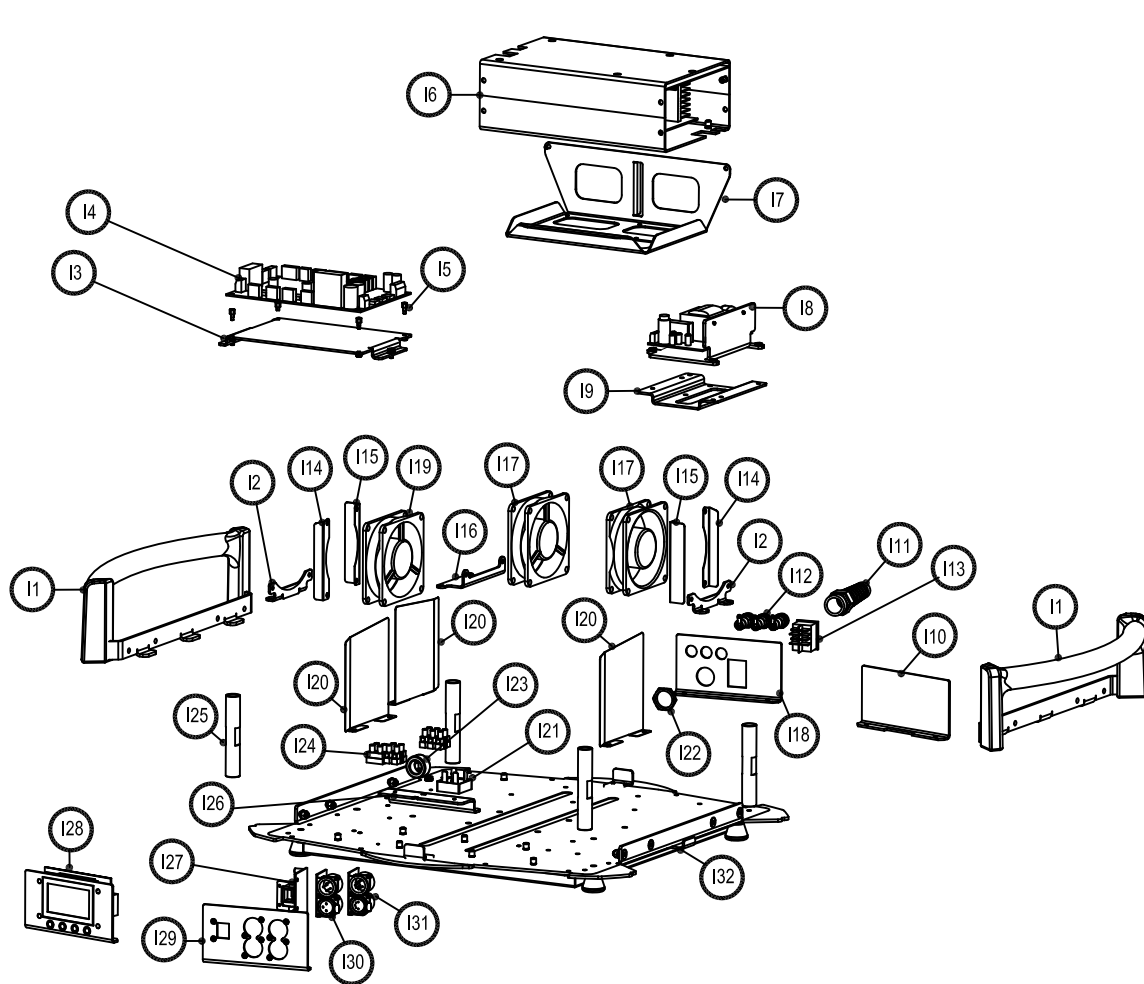
coemar SPARE PARTS DIAGRAM | SCHEMA PARTI DI RICAMBIO

CASTEL GOFREDO (MN) ITALIA
 VIA INSIEME/TERRA ZONA IND. EST
 tel. (0376) 77621
 fax. (0376) 780657 - 780689 - 780644
 www.coemar.com

Duplication of this drawing, either full or in part, is strictly prohibited without prior written authorization from coemar
 Questo disegno non può essere copiato, riprodotto, mostrato a terzi Senza nostra autorizzazione

Date: 04/09/2011 Revision N. Revision date:
 Data: 04/09/2011 Versione N. Data di modifica:

this document refers to fixtures with serial number Questo documento è relativo ai protettori con numero di serie	noni/compresso tra	Fixture. Proiettore	Page 10 of /di 11 Pagina 10 of /di 11	Position ref. Posizione di rif. (H)
		Infinity Spot XL		



CODE / CODICE	POS.	DESCRIPTION	DESCRIZIONE	N°PCS	CODE / CODICE	POS.	DESCRIPTION	DESCRIZIONE	N°PCS
RMMG128	11	HANDLE	MANIGLIA	2	287.150	116	FAN HOLDER	SUPP. VENTOLA	1
260.068	12	FAN HOLDER	SUPP. VENTOLA	2	VE41	117	FAN 90x90 24V.	VENTOLA 90x90 24V.	2
260.150	13	PCB HOLDER	SUPP. SCHEDA	1	PA482	118	FUSE PANEL	PANNELLO FUSIBILI	1
EL0906433A	14	PAN/TILT PCB	SCHEDA PAN e TILT	1	VE49	119	FAN 90x90 24V.	VENTOLA 90x90 24V.	1
MM6362	15	SPACER H5	DISTANZIALE H5	4	260.115	120	FAN COVER	COPERT. VENTOLA	3
AL52	16	1500W BALLAST	BALLAST 1500	1	Z-DIOD25	121	DIODE 400V. 25A	DIODO 400V. 25A.	1
287.153	17	BALLAST HOLDER	SUPP. BALLAST	1	MM2395	122	NUT PG 13.5	DADO PG 13.5	1
AL50	18	PSU	ALIM. SWITCHING	1	MV88	123	INSULATOR FT16	NUCLEO FERRITE	1
287.152	19	PSU HOLDER	SUP. ALIMENTATORE	1	MR07	124	TERMINAL BLOCK	MORSETTIERA	0.5
PA483	110	WARNING PANEL	PANN. AVVERTENZE	1	A-2129	125	SPACER H=93	DISTANZIALE H=93	4
PRS04	111	CABLE HOLDER	PRESSACAVO	1	260.313	126	DIOD HOLDER	SUPPORTO DIODO	1
PO1339	112	FUSE HOLDER	PORTAFUSIBILI	3	EL1108477	127	ETHERNET I/FACE	INT. ETHERNET	1
MEI04	113	MAINS SWITCH	INTERRUTTORE	1	EL1006436A	128	LCD DISPLAY (MAIN)	SCH. MAIN LCD	1
260.116	114	LEFT FAN HOLDER	SUPP. VENTOLA SX	2	PA481	129	DMX PANEL	PANNELLO DMX	1
260.118	115	RIGHT FAN HOLDER	SUPP. VENTOLA DX	2	EL0605398	130	DMX PCB XLR3	SCHEDA DMX XLR3	1

CODE / CODICE	POS.	DESCRIPTION	DESCRIZIONE	N°PCS
EL1204380	131	DMX PCB XLR5	SCHEDA DMX XLR5	1
A-2130	132	LOWER BASE PLATE	PIASTRA BASE INF.	1
MMP290	133	FOOT D=25 H=22	PIEDINI D=25 H=22	4
PA444	134	LOW. COVER PLATE	COPERCHIO INF.	1
260.142	135	SAFETY HOOK	GANCIO SICUREZZA	1
260.092	136	REINF. PLATE	PIAST. DI RINFORZO	1
8681.79	137	CLAMPS SPACER	SPESS. GANCI	8
GA11/2	138	RECEPTACLE	RICETTACOLO	8

coemar SPARE PARTS DIAGRAM | SCHEMA PARTI DI RICAMBIO

CASTEL GÖFFREDO (MN) ITALIA
 VIA INSIEME TERRA ZONA IND. EST
 46030 (0376) 710241
 fax: (0376) 780557 - 780589 - 780644
 www.coemar.com

Date: 04/09/2011 Revision N. _____ Revision date: _____
 Data: _____ Data di modifica: _____

This document refers to fixtures with serial number _____
 Questo documento è relativo ai protettori con numero di serie _____

non/compresso tra _____
 Fixture. **Infinity Spot XL**
 Proiettore

Page 11 of /di 11
 Pagina _____ di _____

Position ref. **1**
 Posizione di rif. _____